



Ⓞ Fitting Instructions:	SIDE BAR
Ⓧ Montageanleitung:	SCHWELLERROHR
Ⓝ Montagevoorschrift:	SIDE BAR
ⓕ Instructions de montage:	MARCHE-PIEDS
ⓔ Instrucciones de montaje:	JUEGO PROT. DE PARA. TRASERA
Ⓡ Schema di montaggio:	PEDANE LATERALI
Ⓢ Manual:	SIDOFOTSTEG

## Mazda BT-50, Ford Ranger 2007→



Type Nr.: BT/3 Ausf.: A  
Best. Nr.: MAZ 1057



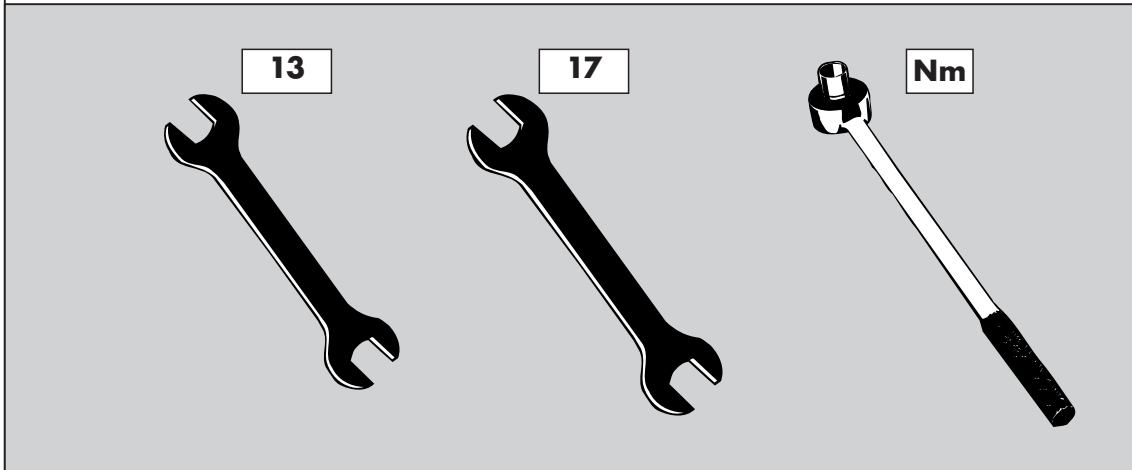
30 Min.



All rights reserved to modify the text

Type Nr.: BT/3 Ausf.: A

Required tools / Benötigte Werkzeuge / Benodigde werktuigen / Outillage requis  
 Herramientas necesarias / Utensile necessarie / Verktuyg somsomkrävs



**COBRA**  
TECHNOLOGY & LIFESTYLE

● Fitting instructions: SIDE BAR  
 ● Montageanleitung: SCHWELLENROHR  
 ● Montagevoorschrift: SIDE BAR  
 ● Instructions de montage: MARCHÉ-PIEDS  
 ● Instrucciones de montaje: JUEGO PROT. DE PARA. TRASERA  
 ● Schema di montaggio: PEDANE LATERALI  
 ● Manual: SIDOFOTSTEG

**Mazda BT-50, Ford Ranger 2007→**

Type Nr.: BT/3 Ausf.: A  
 Best. Nr.: MAZ 1057

30 Min.

All rights reserved to modify the text

1 ISSUE 1 15.08.2007

Parts list / Teileliste / Onderdelenlijst / Liste de pièces  
 Lista de accesorios / Lista di pezzi / Artikel lista

<b>1</b>		2 x	<b>6</b>		M 10 x 25	4 x
<b>2</b>		2 x	<b>7</b>		ø 10,5	4 x
<b>3</b>		2 x	<b>8</b>		M 10	4 x
<b>4</b>		8 x	<b>9</b>		ø 10,2	4 x
<b>5</b>		8 x	<b>10</b>		SW 17	4 x

